

k/apster

Slim

Funktionalität

- Mehr Raum durch smarten Klappmechanismus
- Klappen mit nur einem Handgriff
- Klappbar ohne Veränderung der Gesamtlänge

Sicher & Zuverlässig

- Hochwertige Qualität und erstklassige Verarbeitung
- Anspruchsvolles Design und durchdachte Konstruktion
- Integrierter Handlauf zur Absturzicherung

Design

- Flexibilität durch Baukastenprinzip
- Modulares Stecksystem zur Einstellung der individuellen Steigung
- Durch geringe Ausladung geeignet für enge Einbausituation
- Benötigter Kraftaufwand: mittel (geeignet für gelegentliches Klappen)
- Stufentiefe: 13cm

Material



Multiplex Birke

Oberflächenbeschichtung



Birke Furnier unbehandelt
(für eigenes Gestalten)



Birke Funier geölt



HPL weiß

Zubehör



Antirutschfolie



Abstandhalter



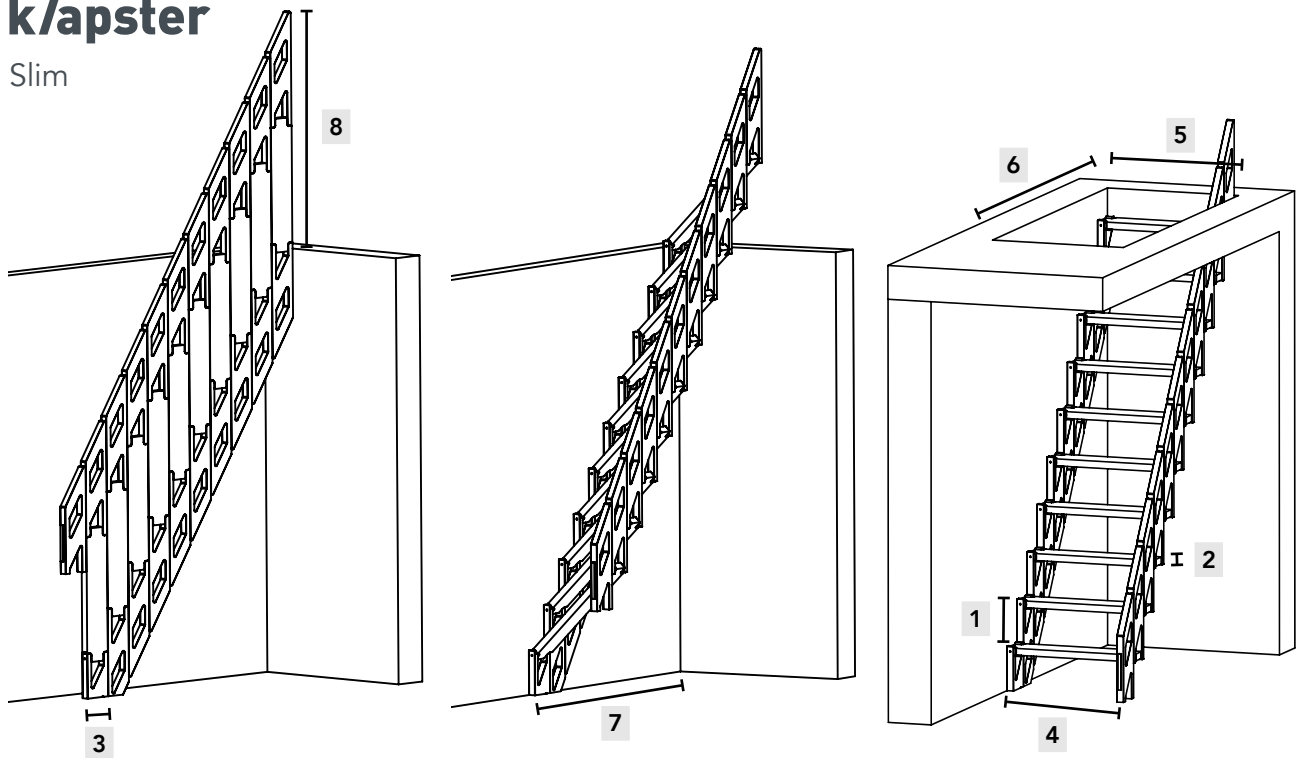
Deckenwinkel



raumvonwert GmbH
Gwinnerstr. 46
60388 Frankfurt am Main

k/apster

Slim



Technische Daten

Steigung 1	Zwischen 18,8 cm und 24 cm
Anzahl Stufen	Abhängig von Geschosshöhe und Steigung, 1-13
Stufenstärke 2	30,6 mm
Stufentiefe 3	13 cm
Treppenbreite / Laufbreite 4	59,7 cm / 52,9cm
Traglast	140 kg
Produktgewicht	ca. 3,7 kg pro Bauteil *
Eignung Innen-/Außenbereich	Innenbereich
Deckenöffnung / Breite 5	Min. 61 cm
Deckenöffnung / Länge 6	Abhängig von der Steigung, min. 80 cm – 190 cm
Ausladung 7	$(\text{Stufenanzahl (X)} \times 13,15 \text{ cm}) + 15 \text{ cm}$
Treppenhöhe eingeklappt 8	Höhe der letzten Stufe + ca 100 cm
Ausführung	gerade
Befestigungspunkte an der Wand	Je nach Geschosshöhe: 1-6

* Ein Bauteil besteht aus jeweils einer Stufe mit den zwei anschließenden Wangenelementen.

Die Klapptreppe ist ausgelegt für die Verwendung als Hilfstreppe. Sie entspricht nicht den baurechtlichen Anforderungen von Notwendigen – oder Nicht Notwendigen Treppen, gem. DIN 18065.

Bitte beachten Sie: Wir übernehmen keine Verantwortung über Einbauempfehlungen. Für verbindliche Beratung und Unterstützung beim Einbau wenden Sie sich bitte an Ihre*n örtliche:n Schreiner*in o.Ä.



raumvonwert GmbH
Gwinnerstr. 46
60388 Frankfurt am Main